

PUTDIAMETER

- 315 mm
- 400 mm
- 500 mm
- 630 mm

PUTTYPE

- Vlakke bodem
- Stroomprofiel*
- Diepstroomprofiel*

DEKSEL

- Zonder deksel
- Polyester deksel
- PVC Deksel

* niet mogelijk bij 400, 500 en 630mm

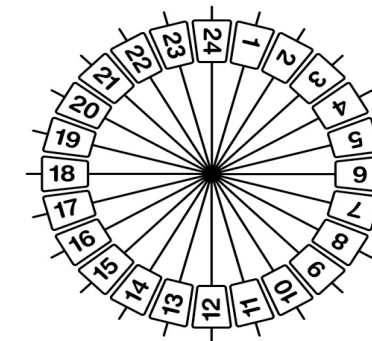
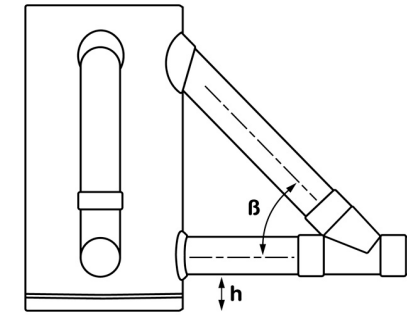
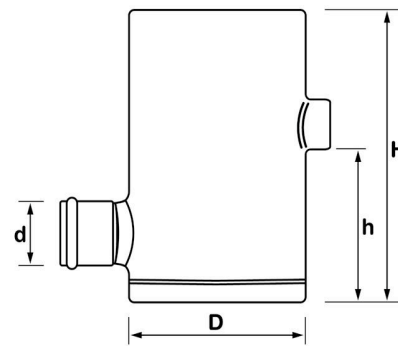
KLASSE

- 65
- 41
- 34
- 51

TYPE AANSLUITING

- Rioolmof = RI
- Flexibele mof = FL
- Spie = SP
- Klikmof = DR
- Doorspuit = DD

Opmerking: De aansluithoogte wordt aangegeven vanaf de onderkant van de put tot de binnen-onderkast van de inlaat.



						AANSLUITING 1				AANSLUITING 2				AANSLUITING 3				AANSLUITING 4					
DRAINAGE INVULSTAAT	Put nummer	Aantal	Code nummer	Puthoogte (mm)	Put diameter (mm)	Type	Diameter (mm)	Hoogte (mm)	Richting	Type	Diameter (mm)	Hoogte (mm)	Richting	Type	Diameter (mm)	Hoogte (mm)	Richting	Type	Diameter (mm)	Hoogte (mm)	Richting		

VOOR AKKOORD OPDRACHTGEVER:

NAAM:

ADRES:

TELEFOON:

HANDTEKENING:

VERZENDGEGEVENS:



Beutech

KUNSTSTOFFEN & BEWERKING

OEVERS 11, 8331 VC STEENWIJK www.beutech.nl

Tel. 0521-343536 Fax. 0521-343444 info@beutech.nl